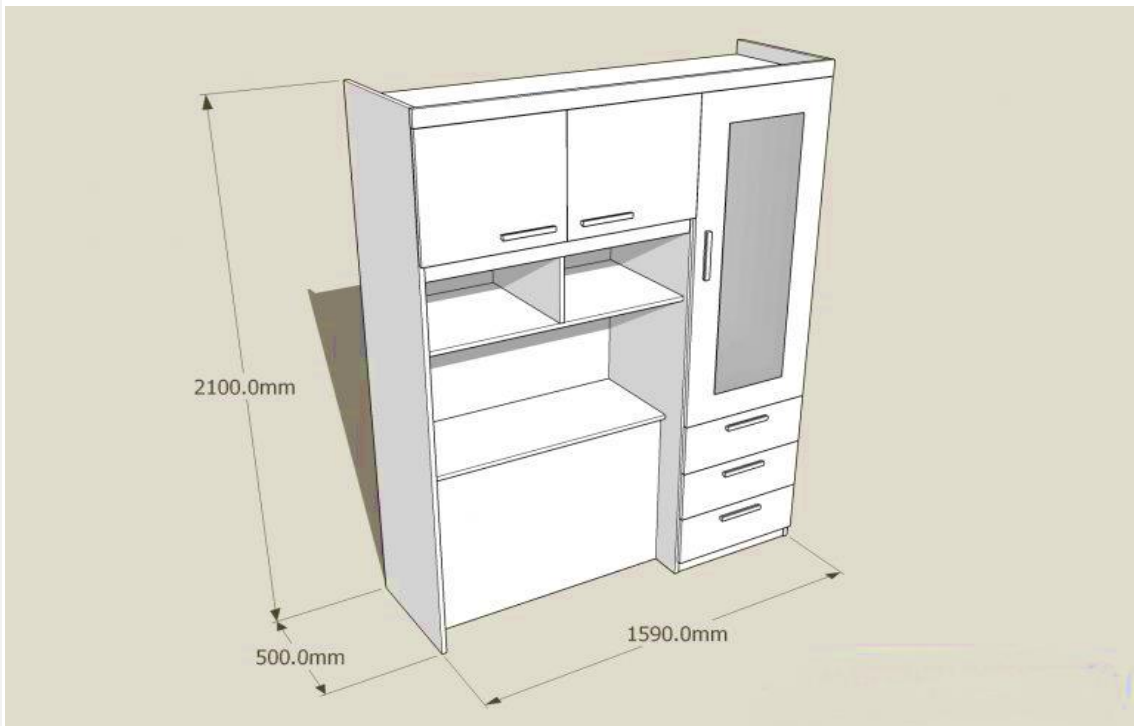


PLANOS DE ROPERO PASO A PASO.

Hola amigos en esta oportunidad les traigo este extraordinario guía para que puedas hacer tú mismo este hermoso ropero para tu habitación paso a paso con estos planos y aprovechar los espacio que hay en tu para organizarnos es lo que más necesitamos, podemos emplear varias soluciones para esto, por ejemplo, en esta oportunidad les traigo un ropero que aprovecha la parte posterior y superior de la cabecera de nuestra cama, a continuación, aprenderemos paso a paso.

Medidas



El presente mueble es de un solo cuerpo y presenta las siguientes medidas:

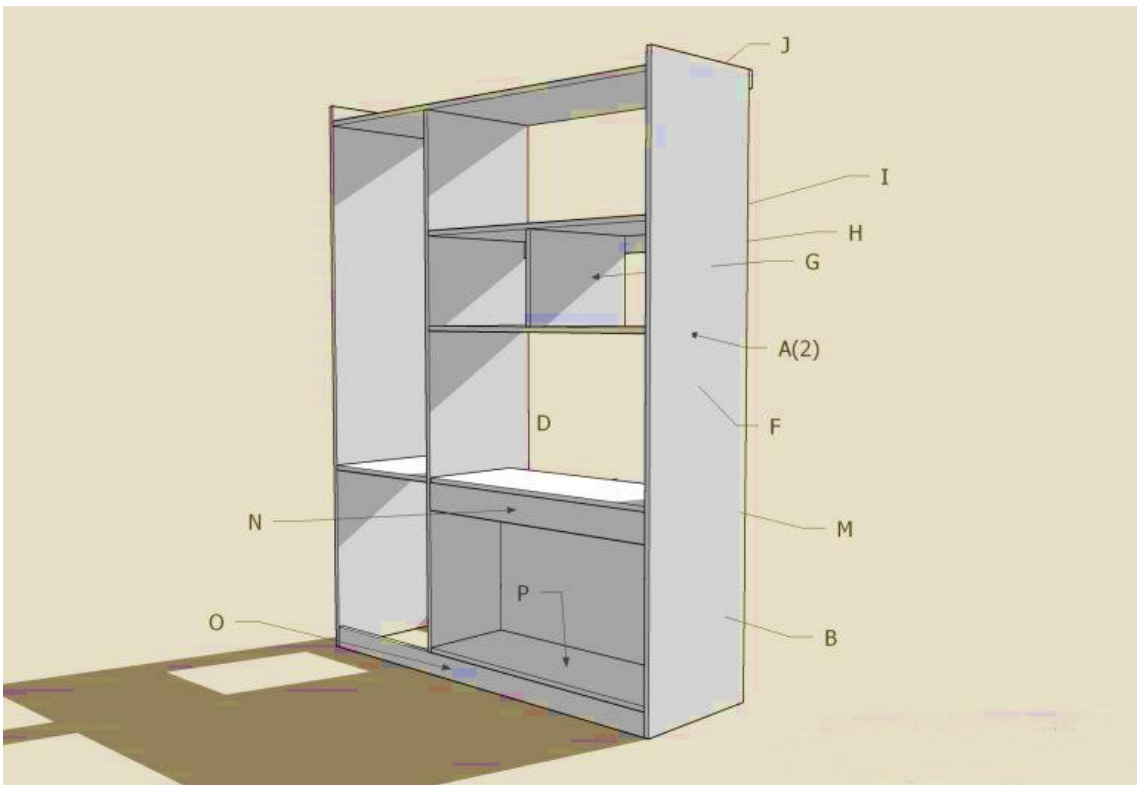
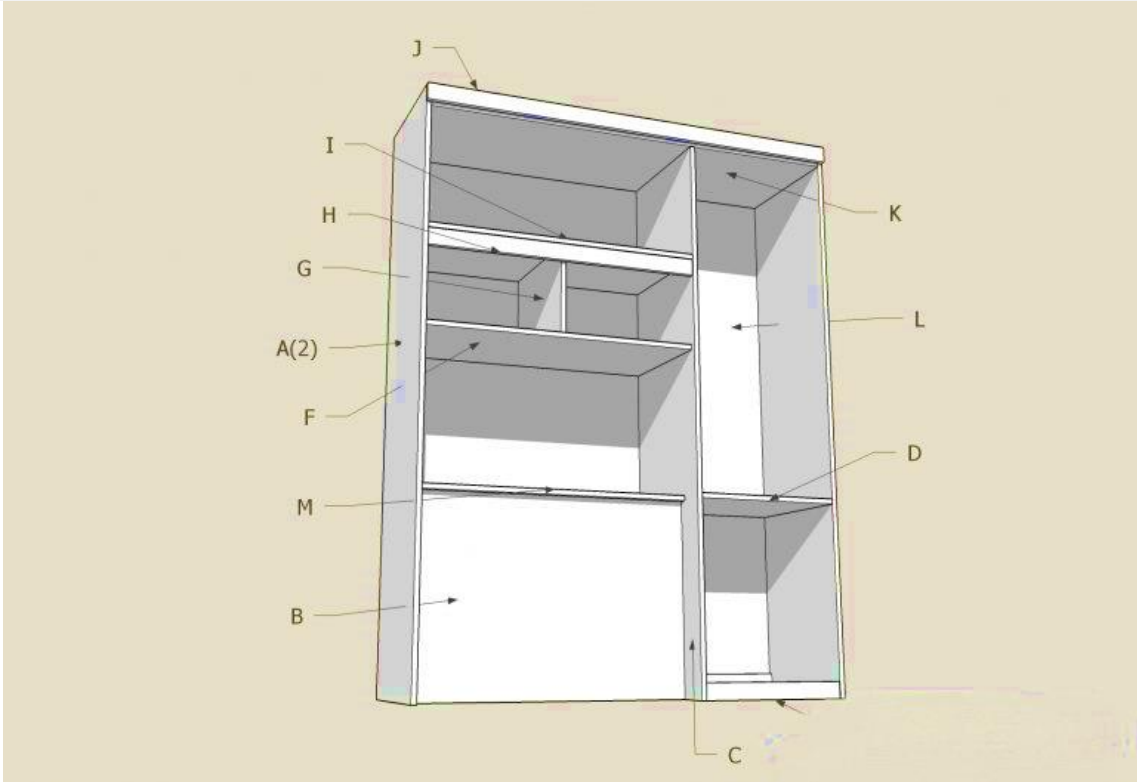
Largo: 1590 mm

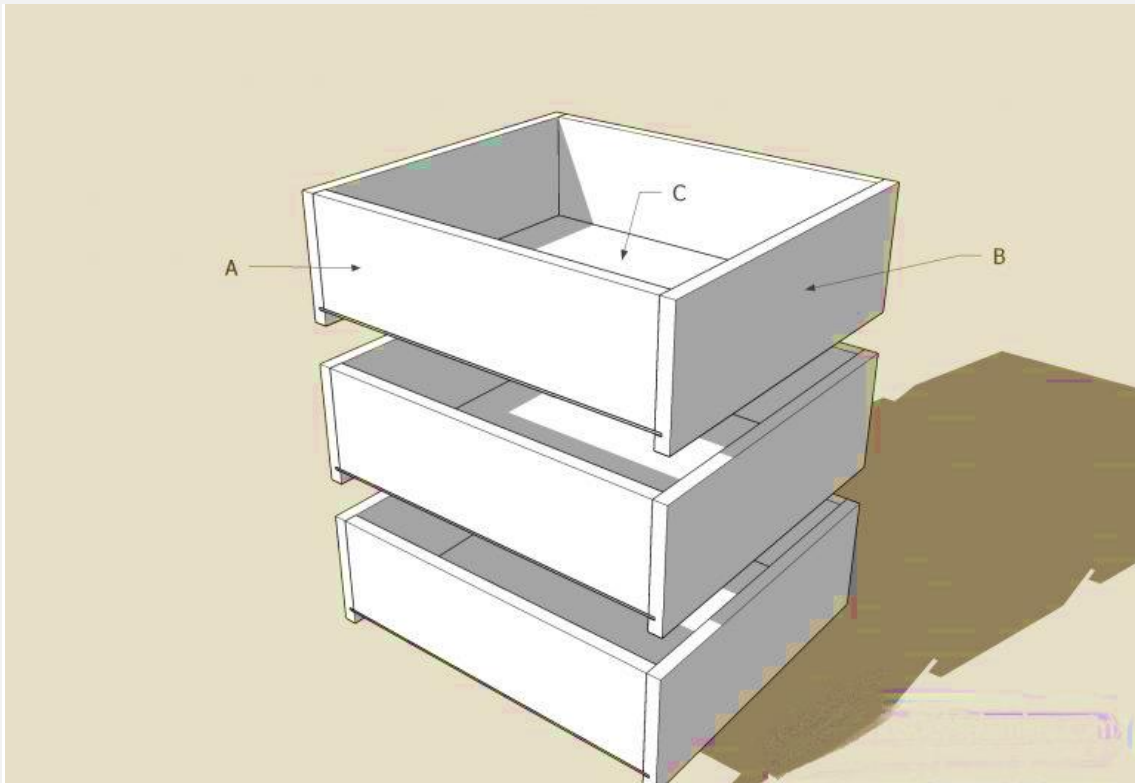
Alto: 2100 mm

Profundidad: 500 mm

Herramientas

- Taladro atornillador (Inalámbrico de preferencia)
- Martillo
- Cinta métrica
- Lápiz
- Broca para madera de 3 mm



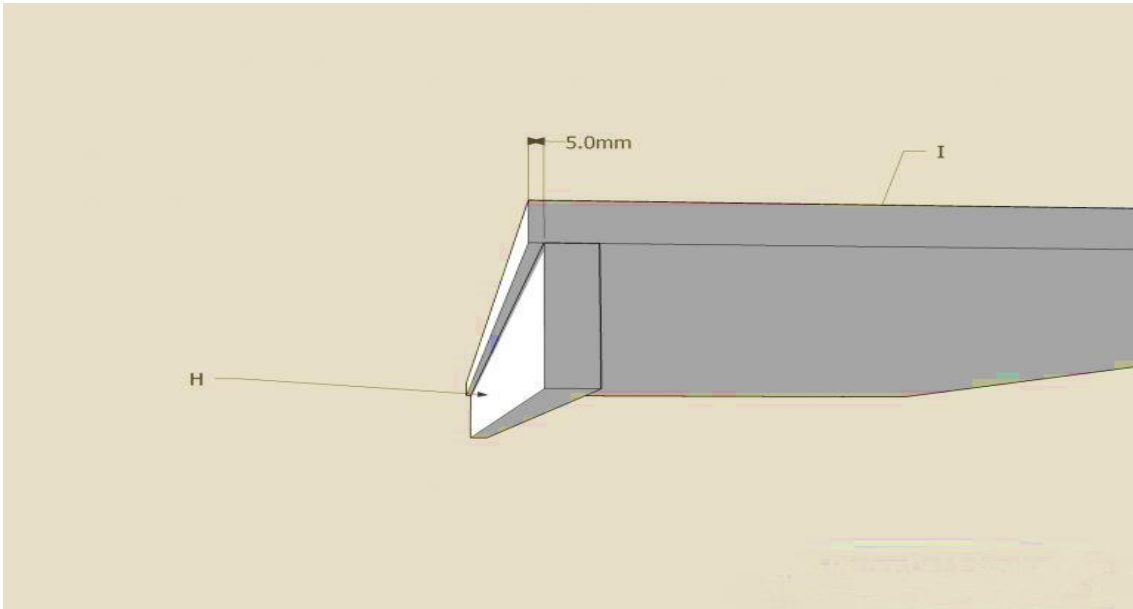
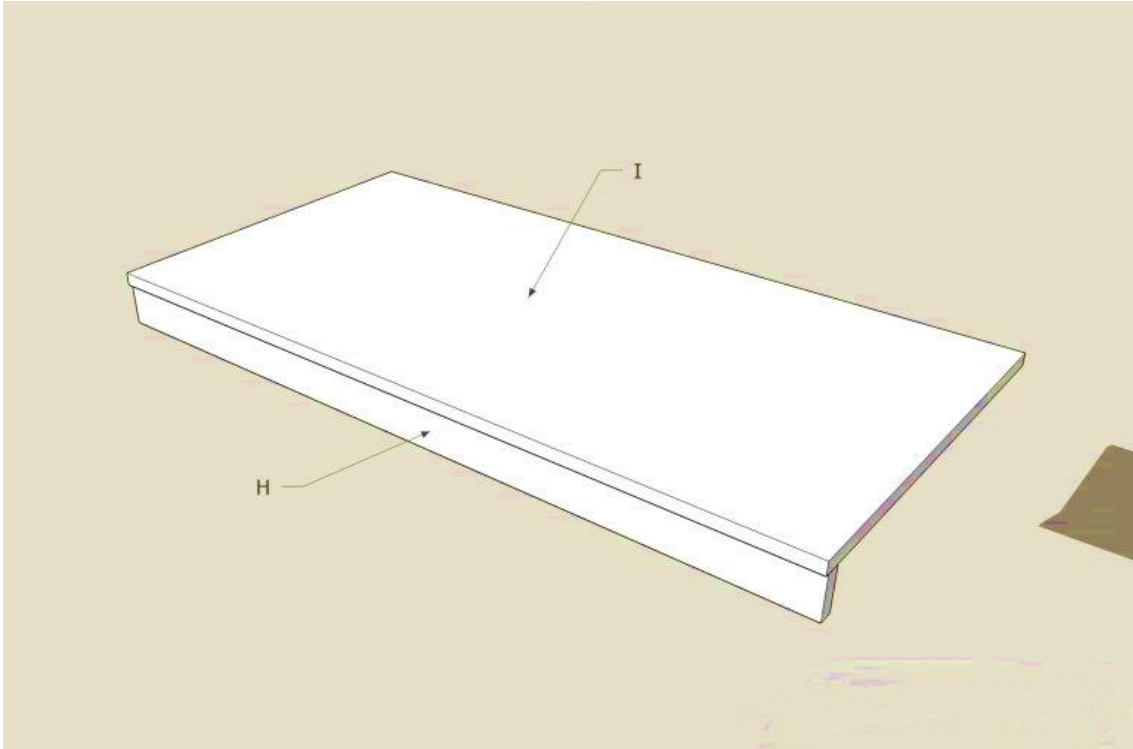


Todas las piezas están debidamente identificadas con letras, para poder realizar el armado de manera fácil, por tanto se recomienda marcarlas con un lápiz para poder identificarlas de manera rápida.

Proceso de armado

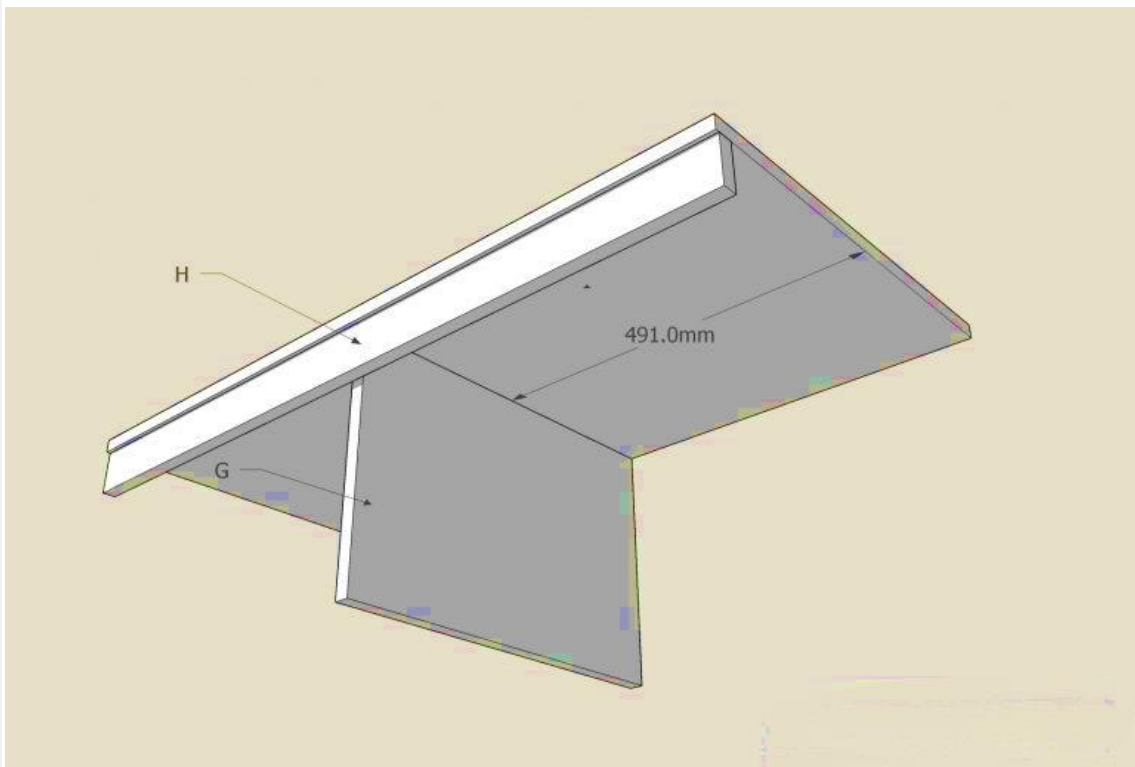
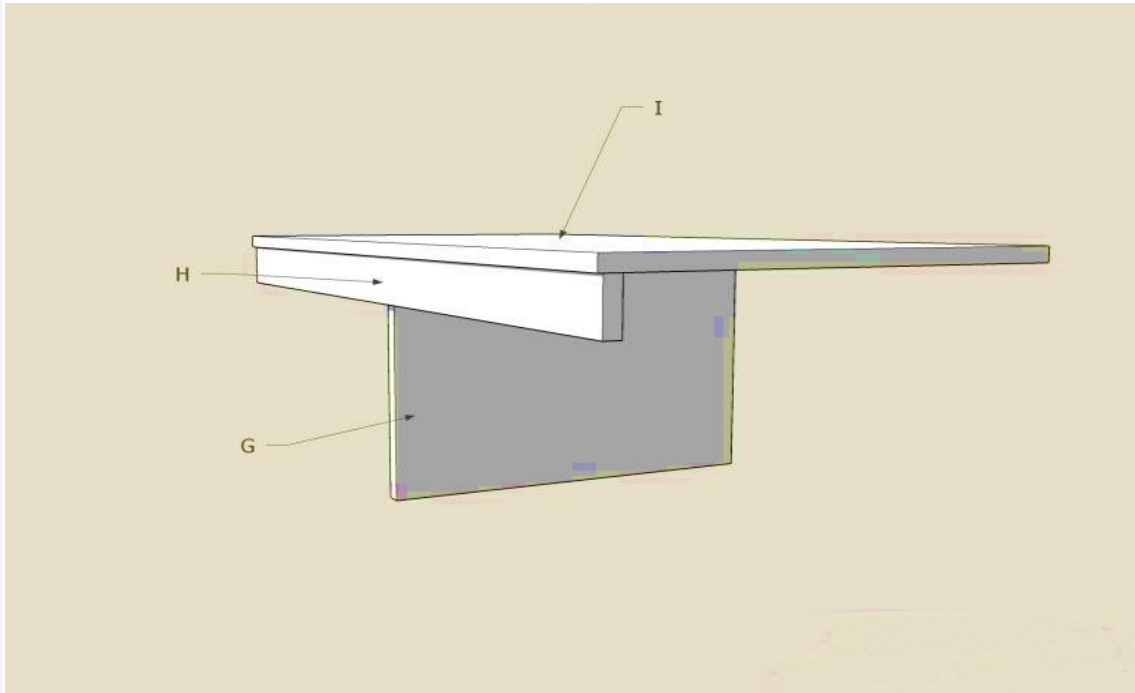
Toda pieza debe previamente una guía con la broca de 3 mm para madera, para evitar que reviente alguna pieza o que el tornillo se desvíe y termine por romper la misma. A continuación, desarrollaremos paso a paso.

Paso 1



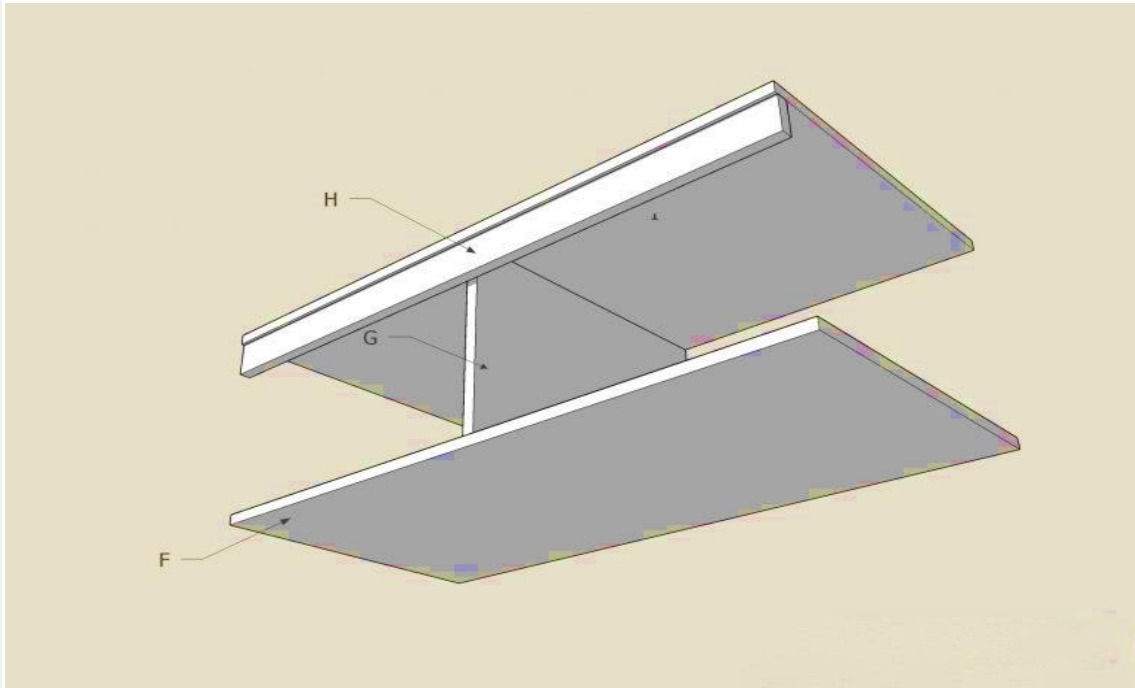
Utilizando tornillos 4 x 50 uniremos la pieza «I» con la pieza «H» a 5 mm del borde.

Paso 2



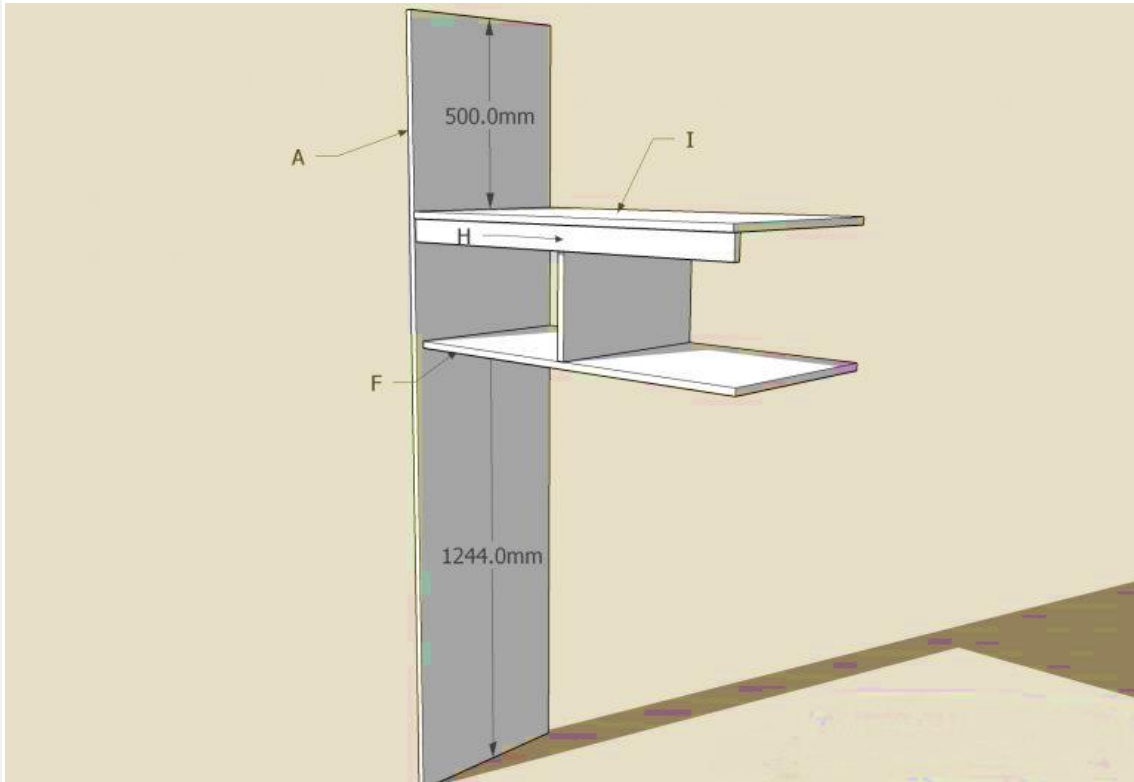
Con tornillos 4 x 50 ahora uniremos la pieza «G» con la «I» procuraremos centrar la pieza G

Paso 3



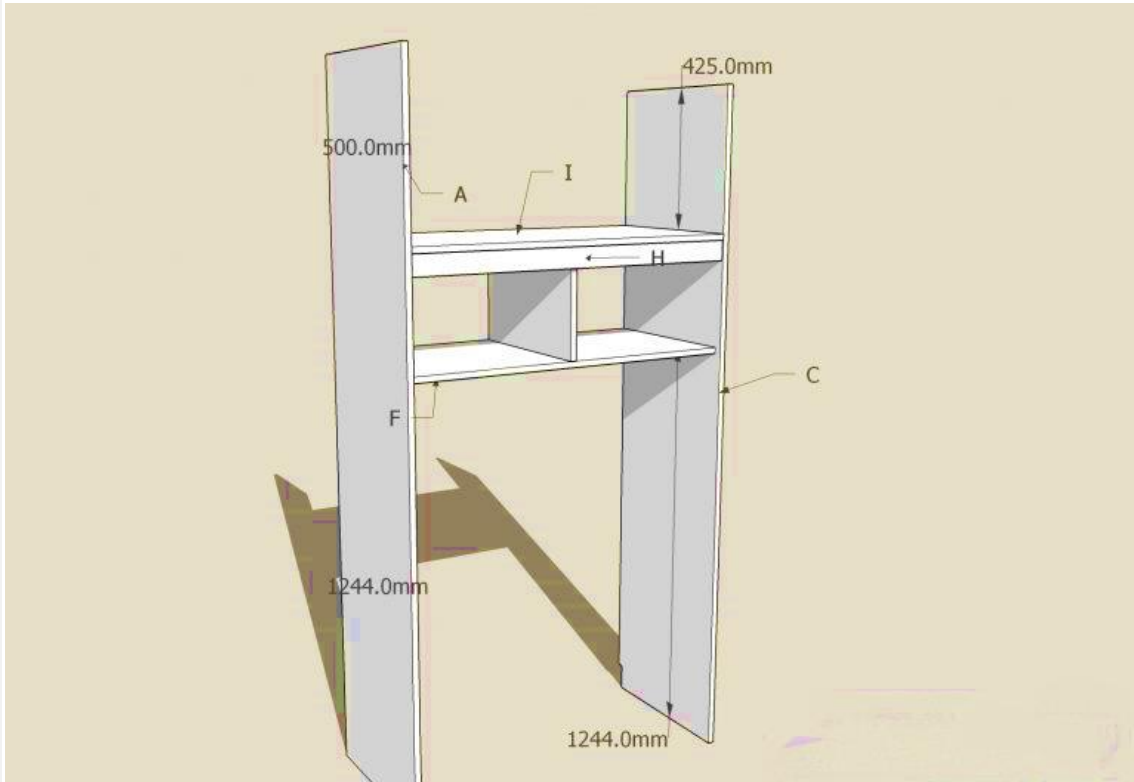
Haremos lo mismo con la pieza «F», esta pieza tiene más profundidad respecto a la pieza «G» por tanto la pondremos al ras en la parte posterior.

Paso 4



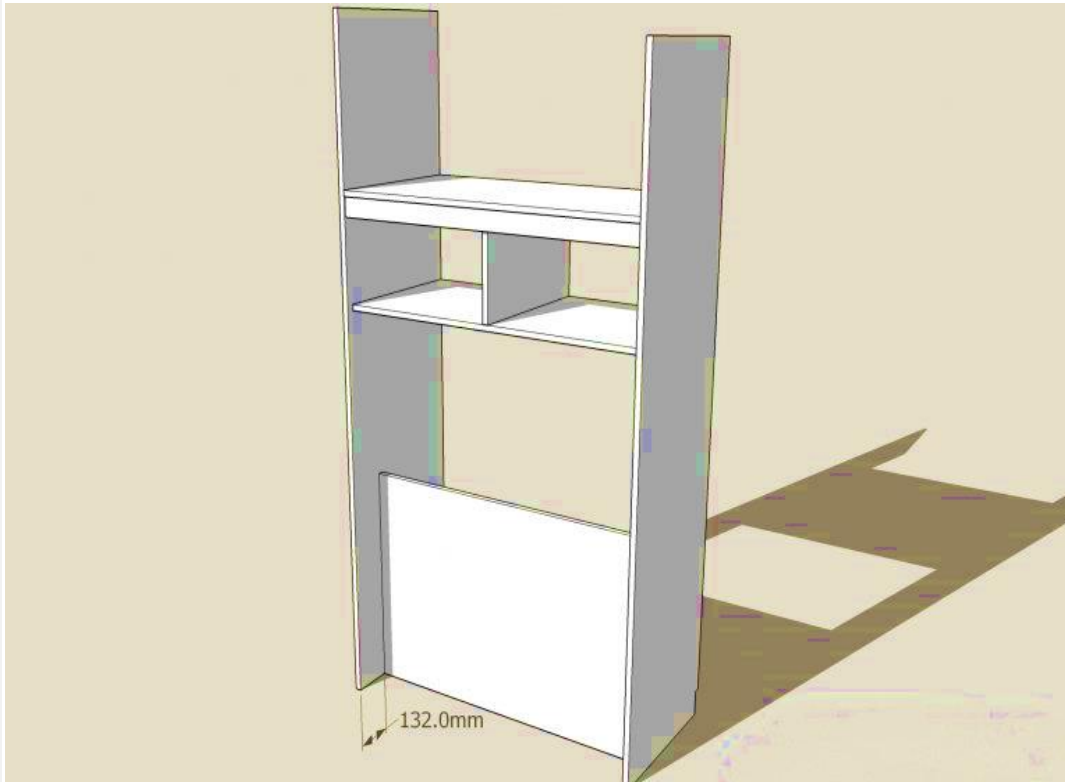
La estructura previamente armada la uniremos a una de las dos piezas «A», uniremos estas piezas con las medidas que se indican en la imagen.

Paso 5



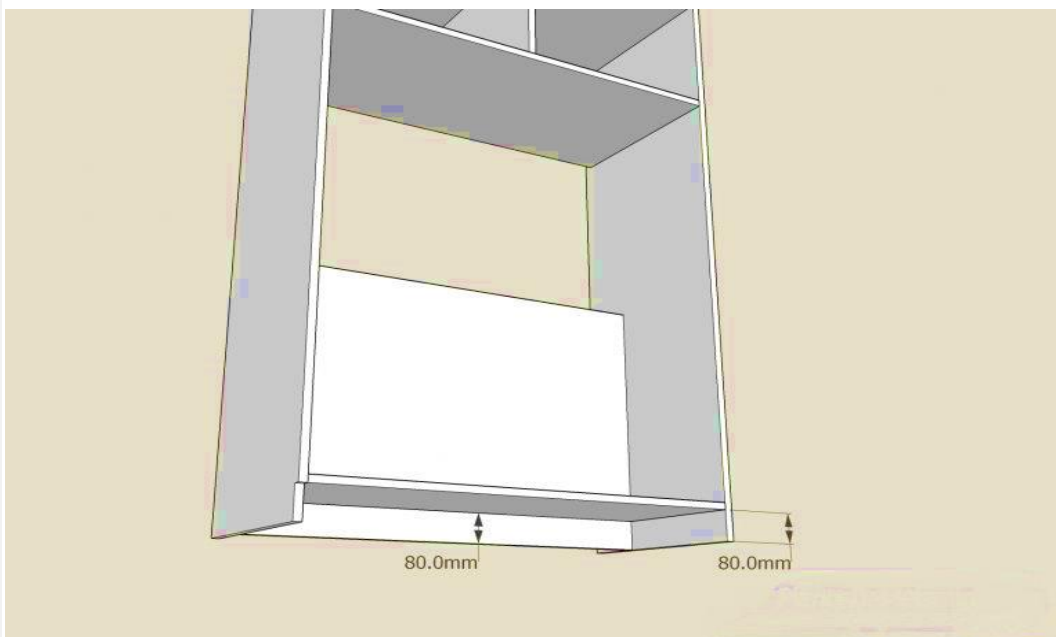
Ahora uniremos la pieza «C» desde el otro lado, tendremos cuidado de dejar la misma medida en la parte inferior tal como se muestra en la imagen.

Paso 6



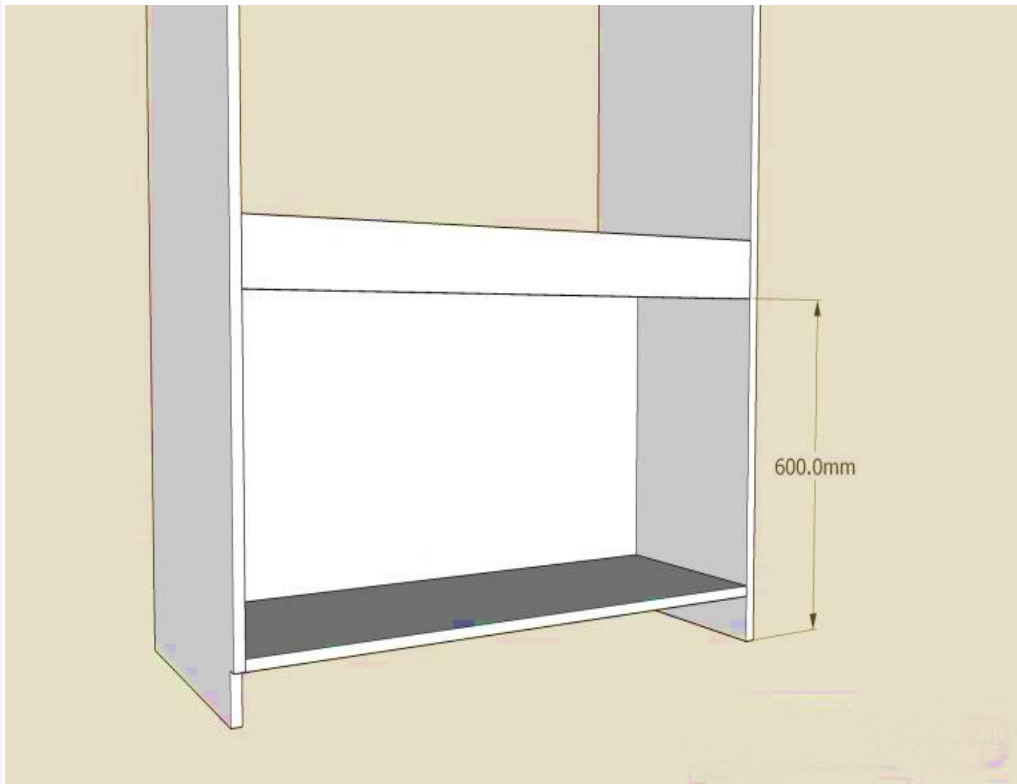
Momento de poner la pieza «B» este será un tipo de baul que servirá también como cabecera de cama, para ambos lados dejaremos 132 mm.

Paso 7



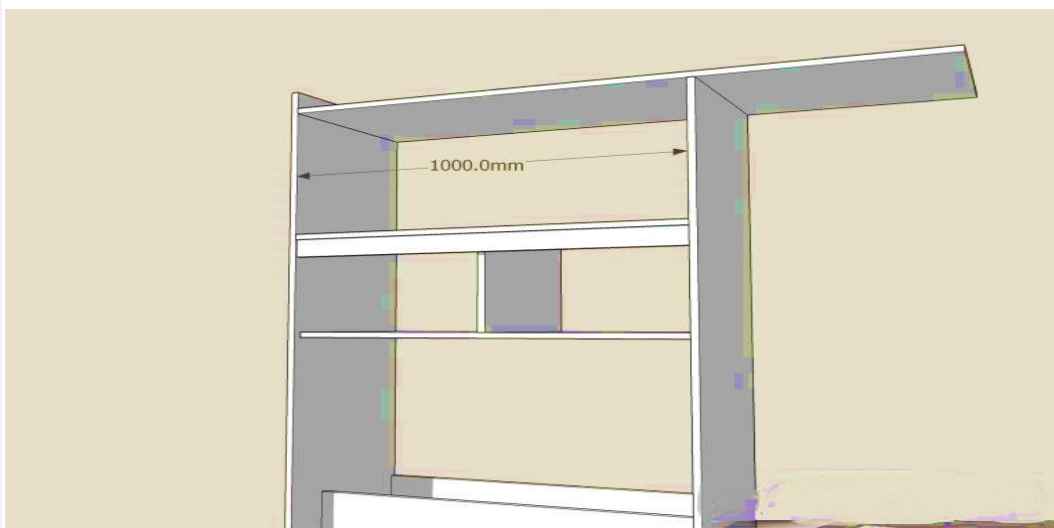
Desde la parte posterior fijaremos la pieza «P» a 80 mm respecto al suelo.

Paso 8



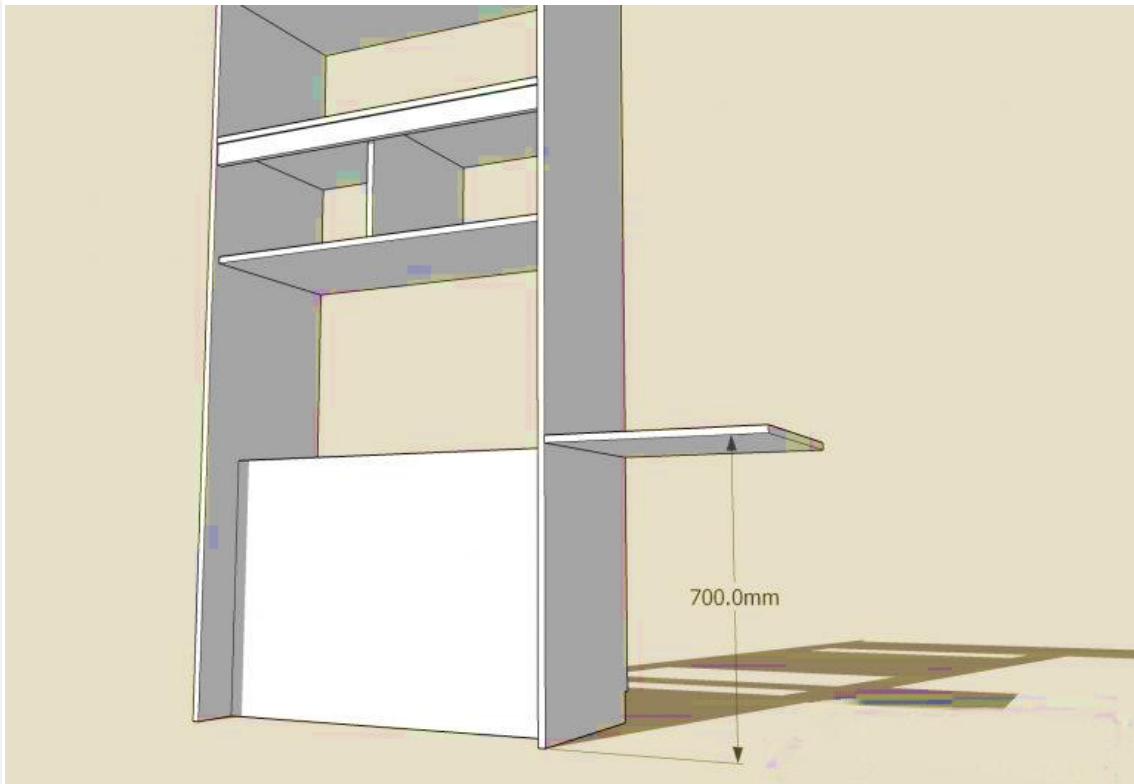
Desde el lado posterior fijaremos la pieza «N» esta pieza nos servirá como «amarre» para ayudarnos a contener el mueble y evitar que se deforme y nos servirá también para colocar las bisagras de la puerta o tapa del «baúl»

Paso 9



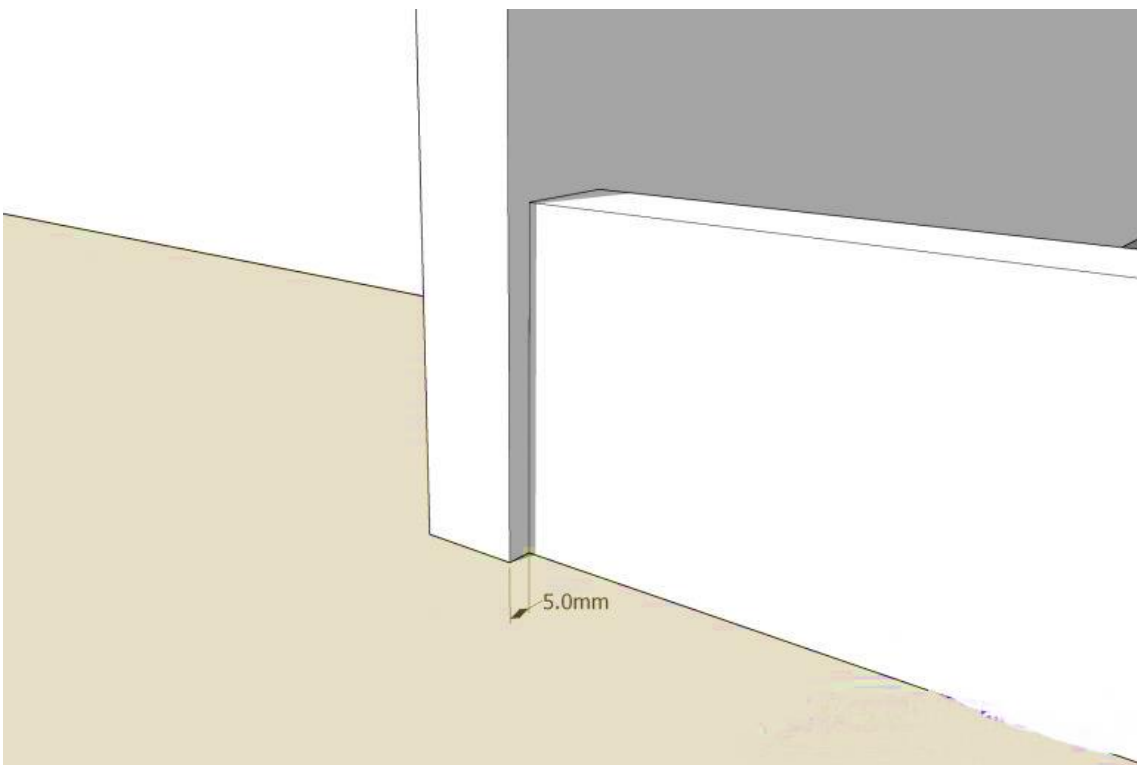
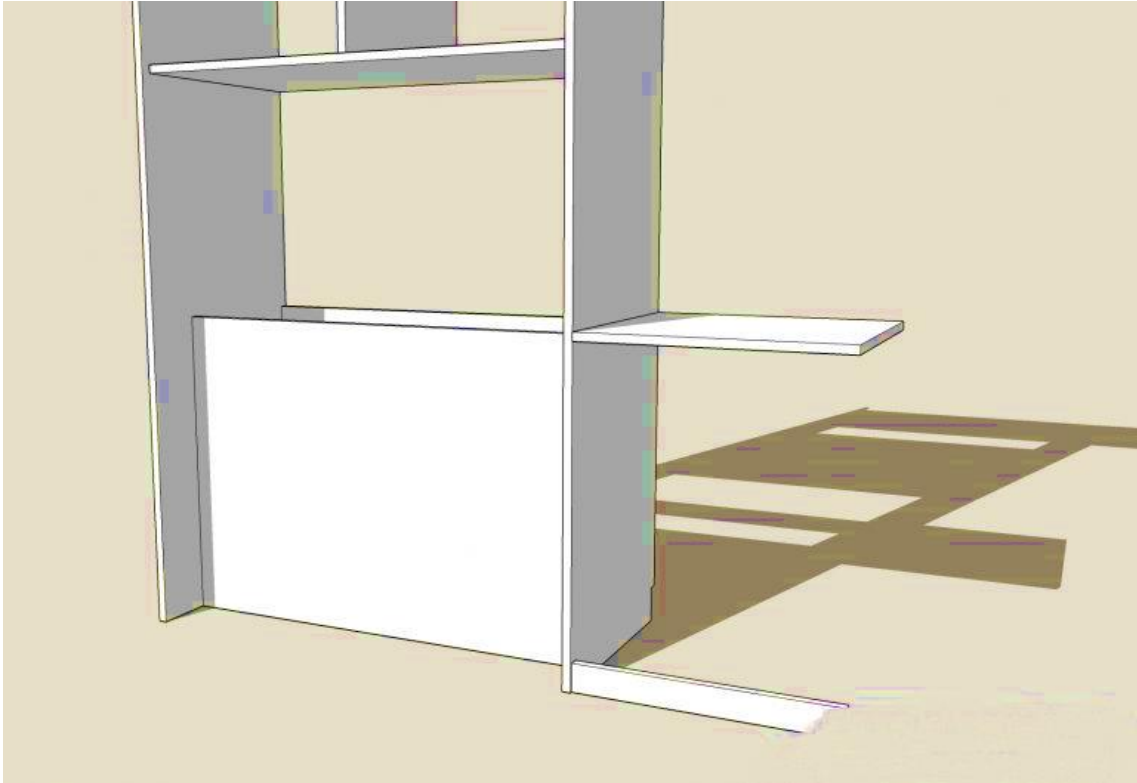
Ahora fijamos la pieza «K»

Paso 10



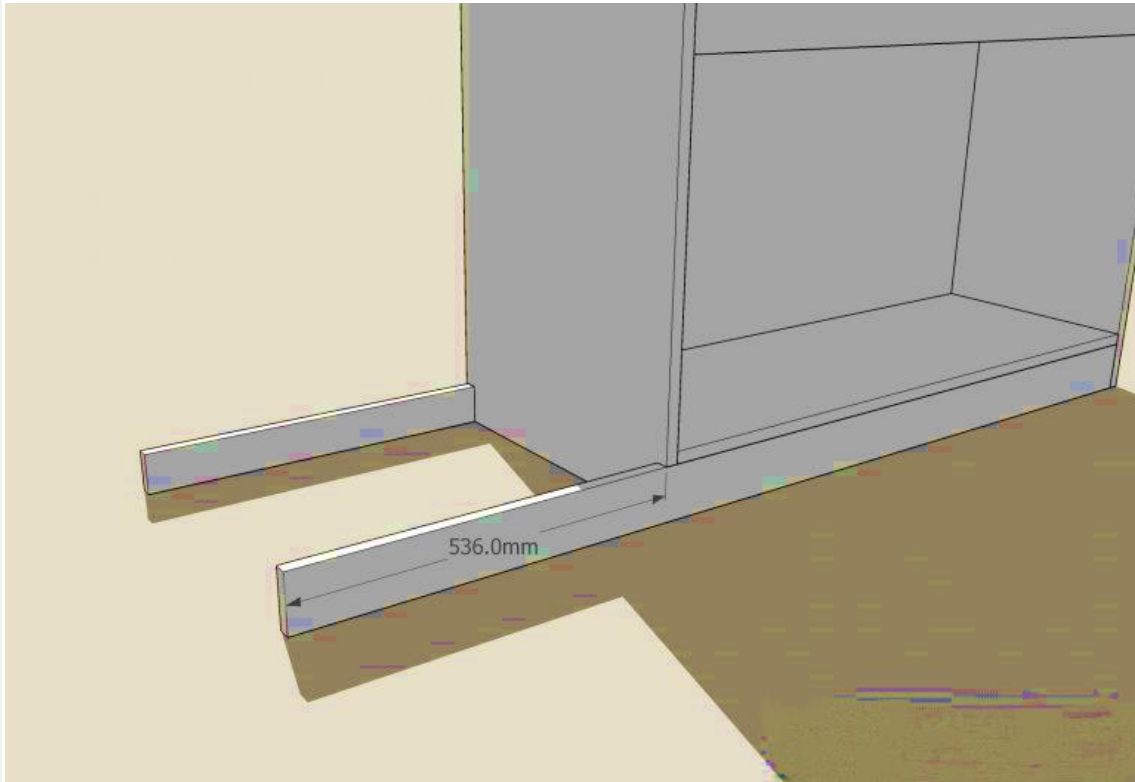
La pieza «D» será la parte superior de nuestra cajonera, es importante hacerlo a esa medida.

Paso 11



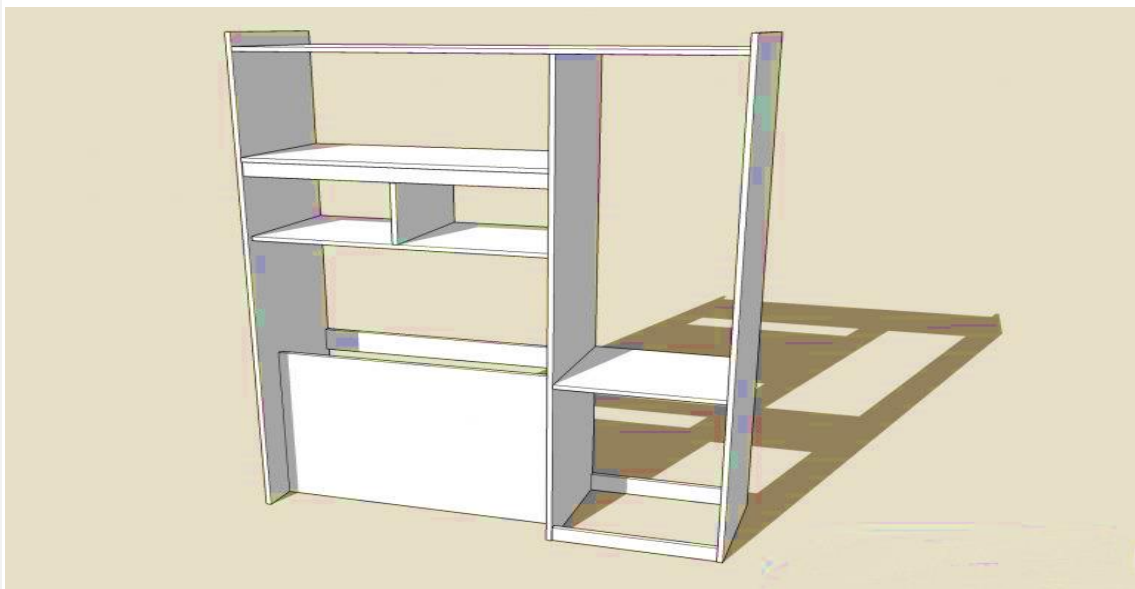
Ahora pondremos el zócalo de nuestra cajonera, deberíamos ponerla a 5 mm del frente (Opcional)

Paso 12



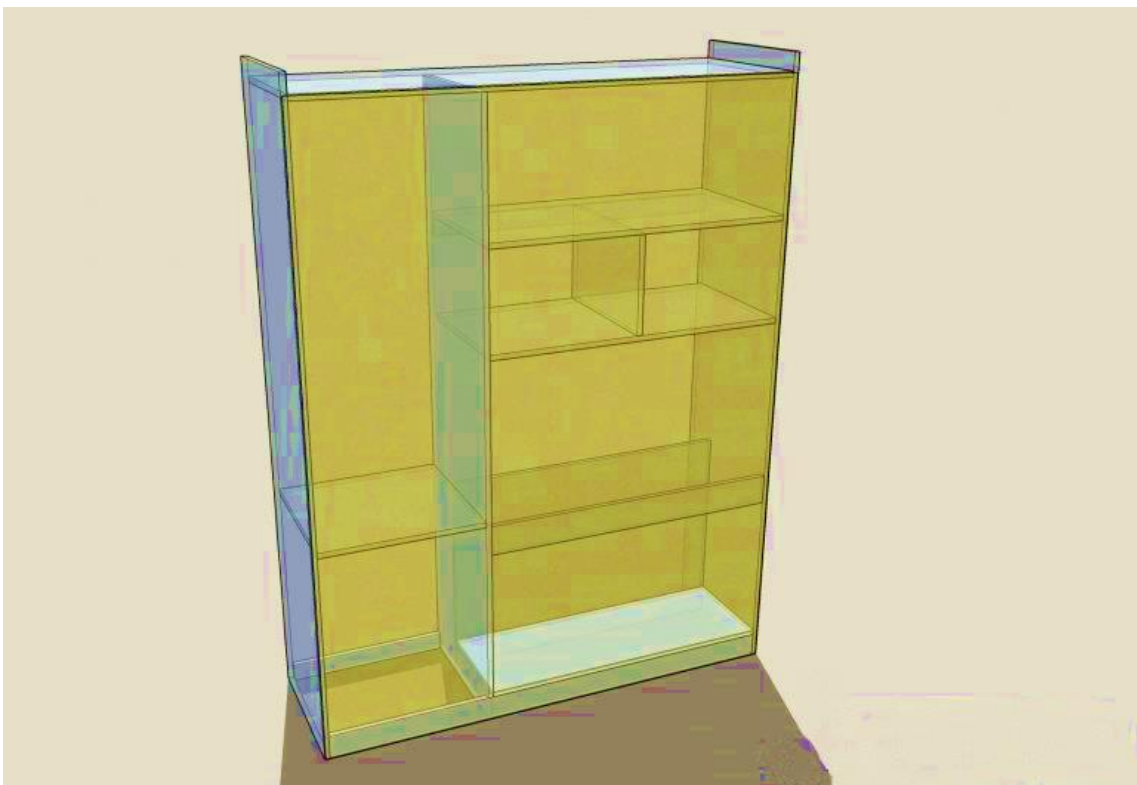
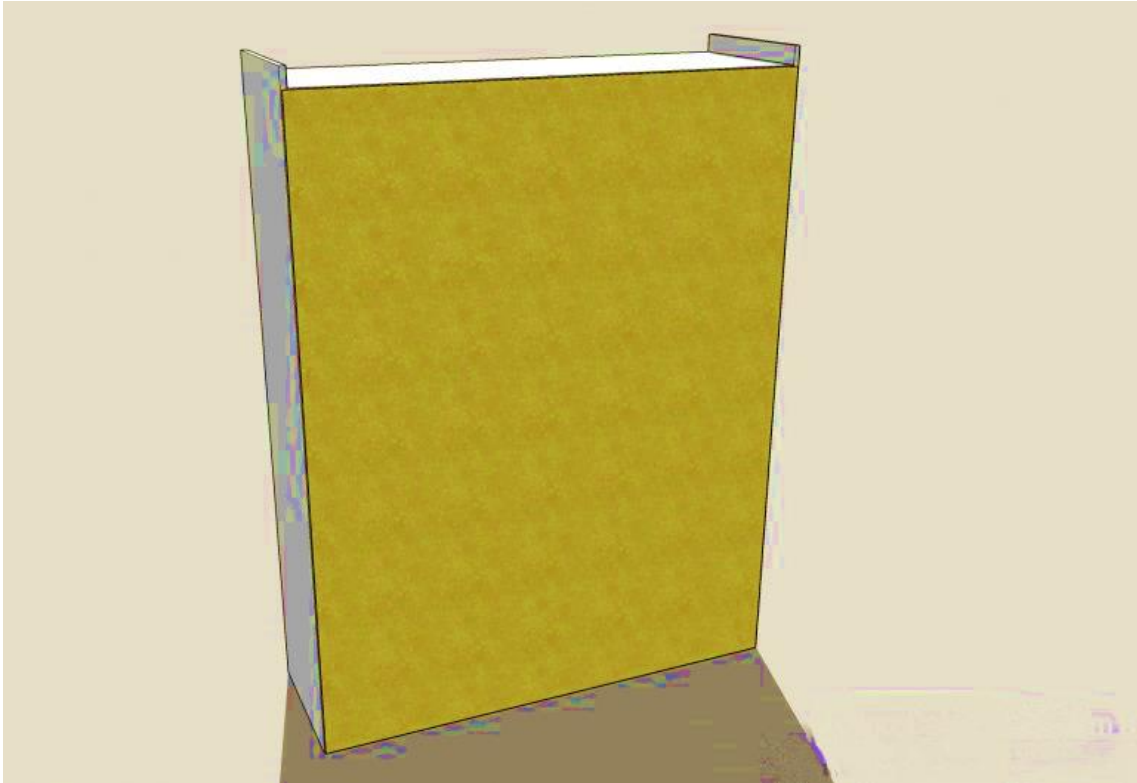
Pondremos también el zócalo en la parte posterior

Paso 13



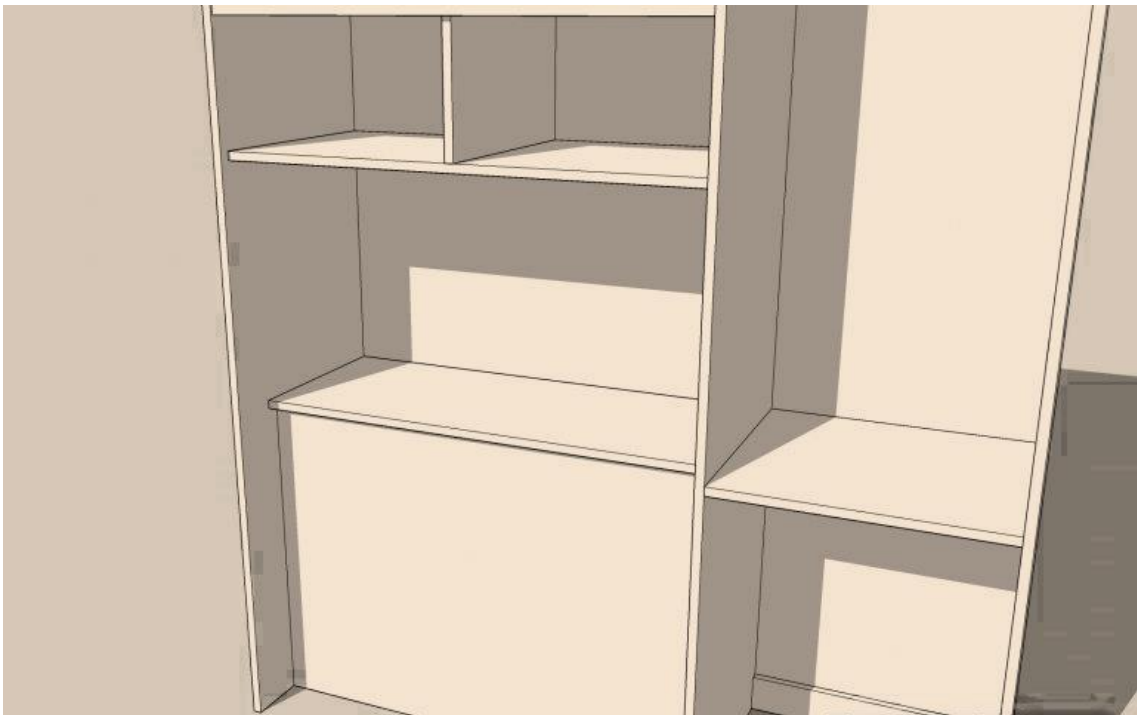
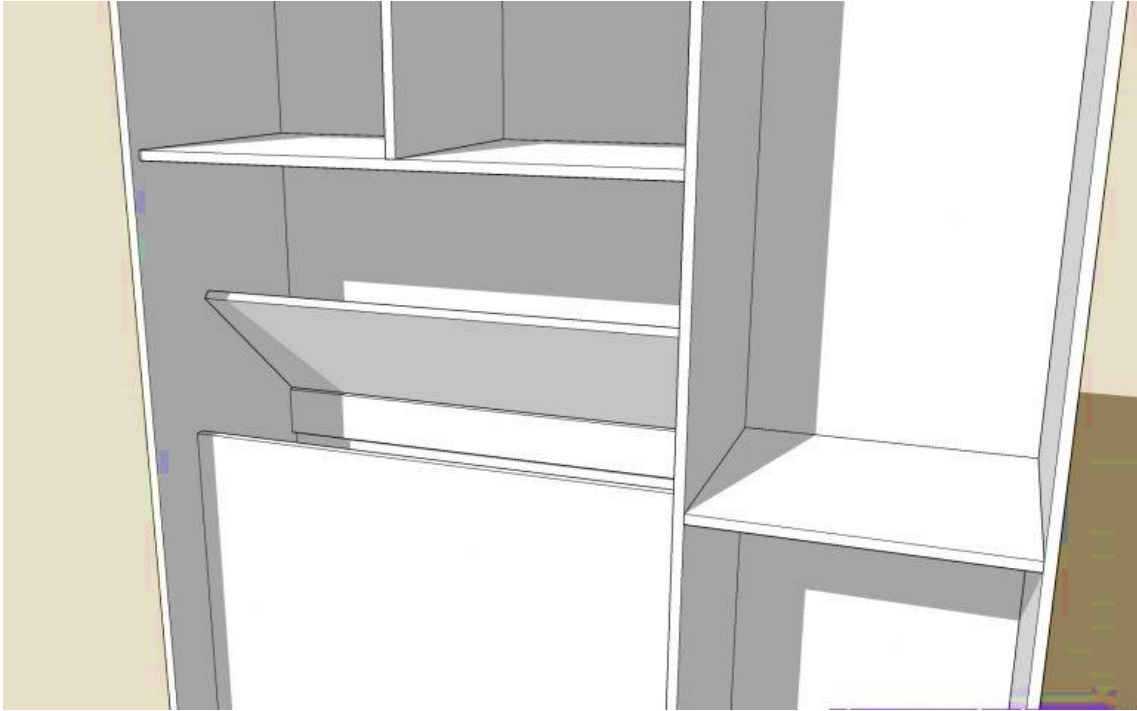
Y ahora solo pondremos la otra pieza «A» el lateral derecho y con eso ya tendríamos prácticamente todo el mueble armado.

Paso 14



Ponemos la trasera, y atornillamos con tornillos 3 x 17 mm por toda la estructura interna y externa.

Paso 15



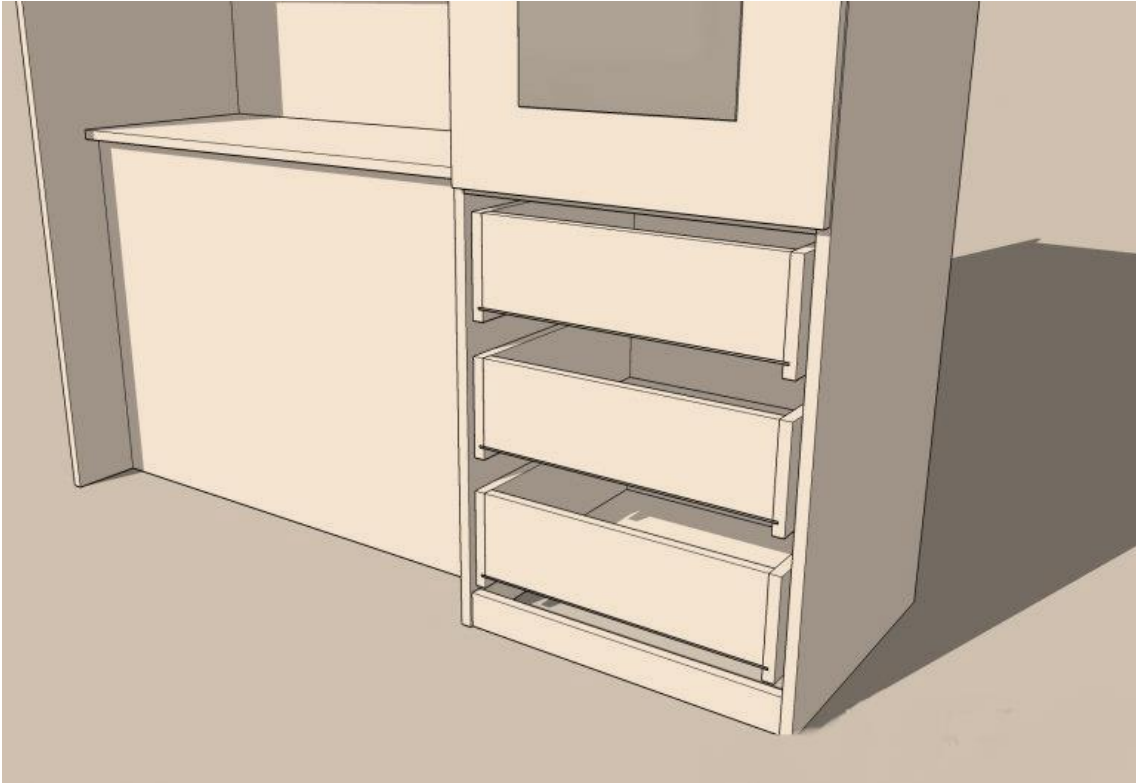
Ahora pondremos la puerta del baúl.

Paso 16

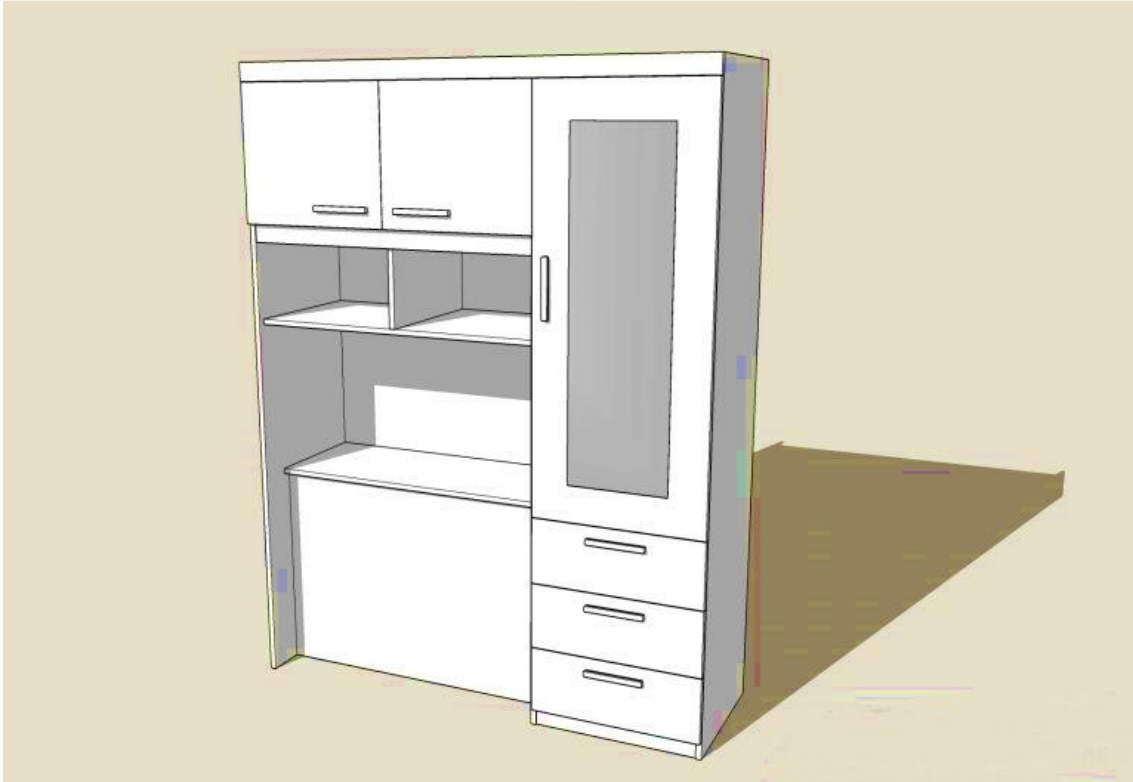


Ponemos las demás puertas y ponemos la cenefa del ropero.

Paso 17



Y por último los cajones como el acabado final.



Éste es el trabajo terminado un excelente trabajo y un bonito ropero que no se encuentra fácil en el mercado ahora que ya sabes puedes hacerlo tú mismo con esta guía paso a paso. espero que haya sido de ayuda y que le pueda ayudar a completar su proyecto. muchas bendiciones hasta otra oportunidad.