



# ¿CÓMO HACER UNA MESA DE COMEDOR EXTENSIBLE?

En espacios reducidos es muy importante contar con muebles funcionales, que nos permitan hacer todas las actividades. Y muchas veces el gran sacrificio pasa por la mesa de comedor la cual sacamos por falta de espacio. En este proyecto no solo haremos una mesa pequeña, sino que también será funcional y extensible, además de su sencillo diseño que enriquecerá cualquier ambiente.

## Herramientas

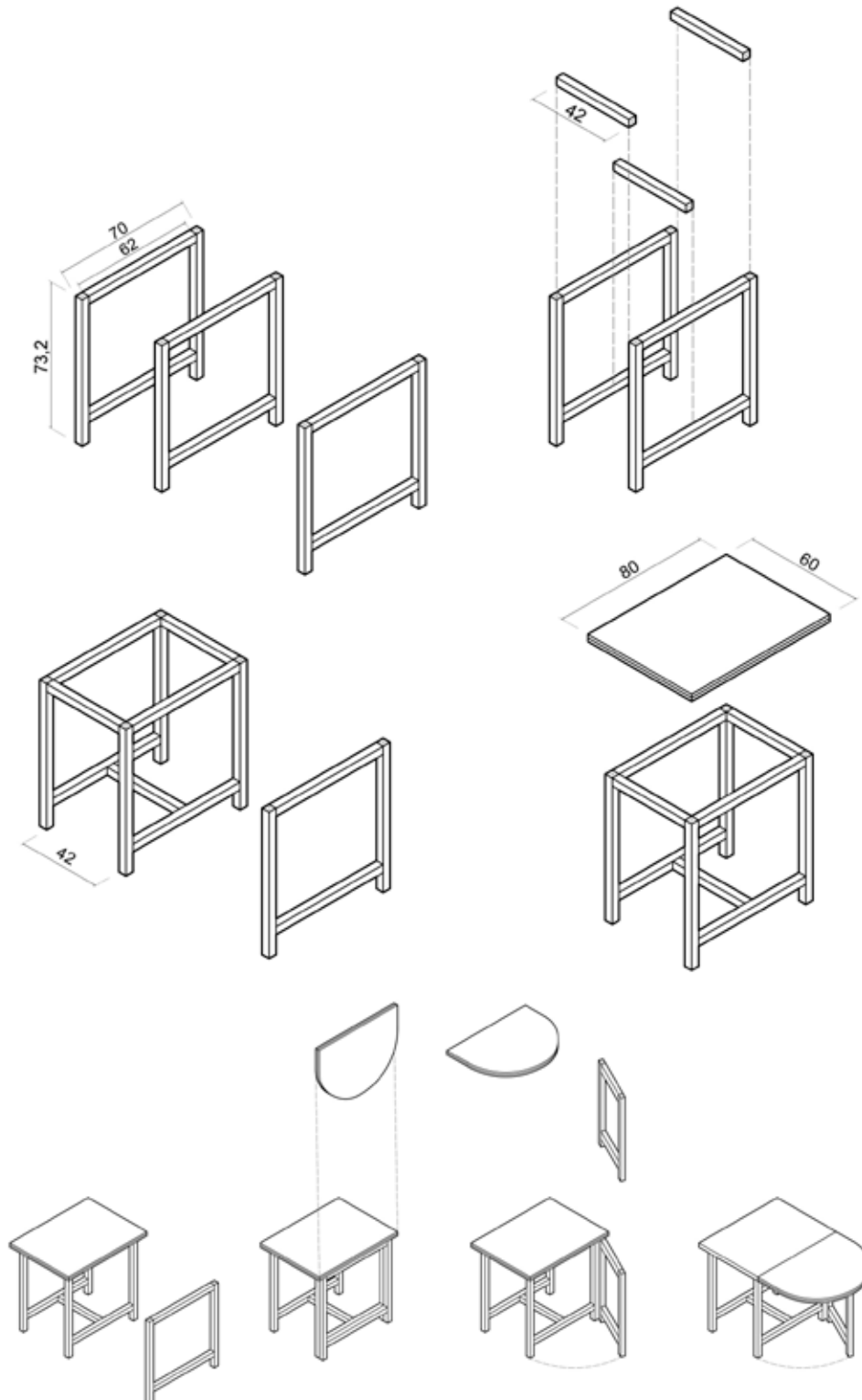
- Sierra circular
- Sierra caladora
- Prensas ratchet
- Taladro inalámbrico
- Avellanador
- Brocha
- Lijadora de banda
- Lijadora orbital
- Arco sierra
- Tijera hojalatero
- Guantes
- Gafas
- Mascarilla

## Materiales

- 3 Pino cepillado 2x2"
- 1 Terciado mueblería 18mm
- 1 Cola fría
- 1 Tornillos 3"
- 1 Madestain Ceresita
- 2 Bisagras doble ala 3"
- 2 Escuadra de refuerzo
- 1 Bisagra piano
- 2 Lija para madera n°180
- 1 Lija banda n°80
- 1 Lija banda n°120
- 2 Tarugos madera de 8mm
- 1 Látex blanco



Haremos una mesa de 60x80 cm por 75 cm de alto, donde uno de sus lados irá pegado a la pared, mientras que en el otro tendrá unido con bisagra una pata de la cubierta que se podrá desplegar si el número de comensales aumenta, llegando a un largo 120 cm que alcanza para 4 ó 5 personas sentadas.



## ANTES DE COMENZAR

Para realizar este proyecto necesitamos los siguientes cortes de madera:

Los listones de 2x2" que necesitamos para la mesa:

- 6 listones de 73,2cm para las patas
- 6 listones de 62cm para los travesaños de las patas
- 3 listones de 42cm para los travesaños de unión entre bastidores

Las cubiertas serán de terciado de 18mm dobles (alcanzando un espesor de 3,6cm) y necesitamos:

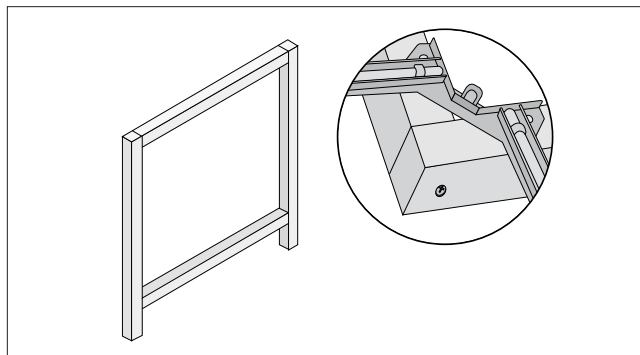
- 4 dimensionados de 60x80cm para ambas cubiertas (fija y abatible)

\*Si se quiere hacer la MESA CON 2 CUBIERTAS ABATIBLES necesitas agregar:

- 2 listones 2x2" de 73,2cm para 2 patas.
- 2 listones 2x2" de 62cm para 2 travesaños.
- 2 cortes de terciado 18 mm de 60x80cm.

## PASOS A SEGUIR:

### 1 Arma los bastidores



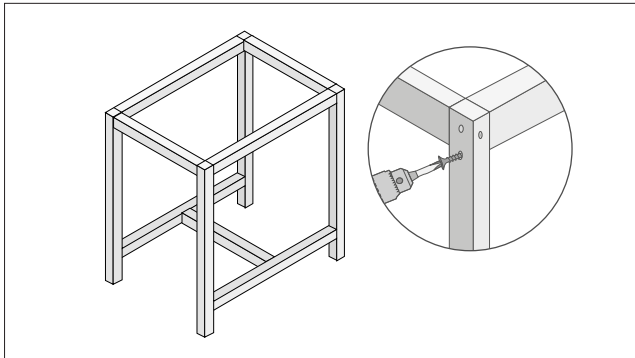
- Haz 3 bastidores idénticos. Junta las patas de 73,2 cm con dos travesaños de 62 cm y ayúdate de prensas esquineras mientras haces la fijación.
- El travesaño de la parte superior va a tope con el borde de las patas, mientras que el inferior va a 10 cm del suelo.
- Ten en cuenta que las fijaciones no pueden ir al centro ya que debemos unir tres maderas en cada esquina superior. Para la fijación avellana, encola y une todo con tornillos de 3" rosca gruesa.

### Cola fría

La cola fría es un buen material para tener en la caja de herramientas, ya que se usa mucho en trabajos manuales y con maderas, ayuda a que las piezas queden mejor unidas.

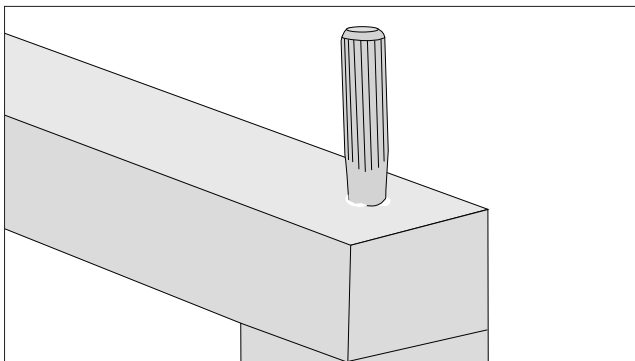


## 2 Une los bastidores



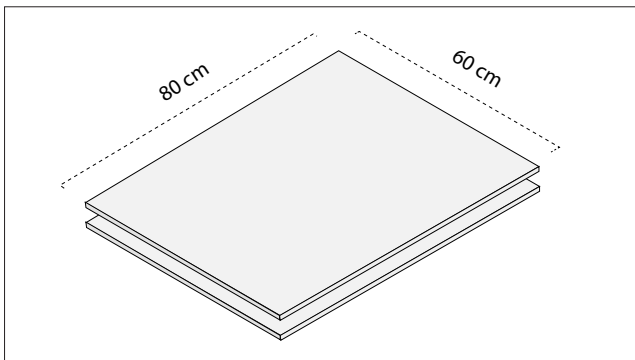
- Dos de los bastidores formarán la base de la mesa, para unirlos entre ellos usaremos 3 listones de 42 cm. Dos de ellos van en la parte superior, y el tercero va en la parte inferior pero al centro, de esa forma dejamos el espacio libre para los pies.
- Al igual que en el paso anterior, avellanamos, encolamos y unimos todo con tornillos.

## 3 Oculta las fijaciones

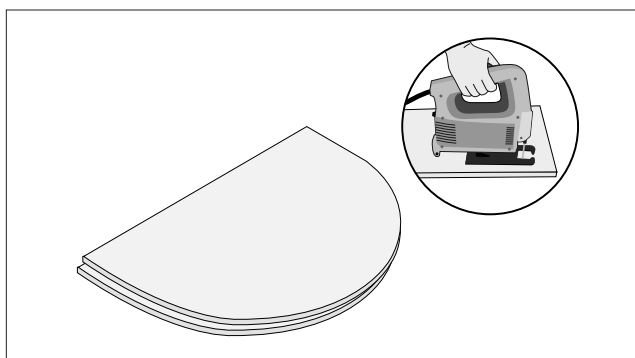


- Tapa los orificios de las fijaciones con cola fría y tarugos de madera, que se cortan a la medida con una sierra manual.

## 4 Corta la cubierta



- Son 2 cubiertas dobles que se hacen con 4 trozos de terciado de 60x80 cm.
- Una de ella es la que queda fija y es rectangular por lo que necesita esos 2 trozos ya cortados de 60x80.

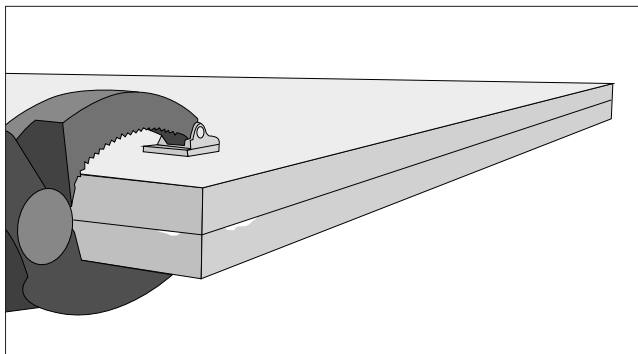


- La cubierta abatible tiene sus esquinas redondeadas para evitar accidentes, por eso hay que marcar un semi círculo de 40 cm de radio en los dos trozos de 60x80 y cortar por separado con una sierra caladora.

## Uso de sierra caladora

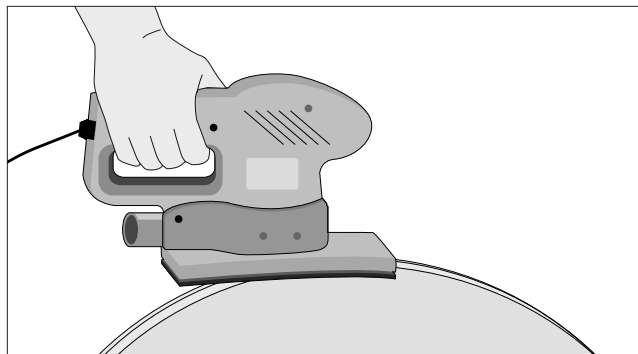
Para usar la sierra caladora (o circular) de forma segura hay que trabajar en un mesón cómodo y estable, presas que afirmen la madera y con gafas que protejan los ojos y guantes. Nunca hay que manipular la hoja con el cable enchufado a la corriente eléctrica.

### 5 Pega las cubiertas



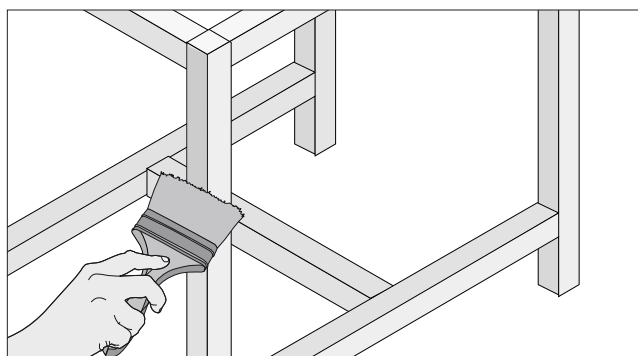
- Para unir los trozos de las cubiertas (fija y abatible) aplica cola fría en una de sus caras y coloca la otra pieza encima a modo de "sándwich".
- Déjalas apretadas con presas sargentos hasta que se haya secado la cola fría, esto según el clima puede variar de 2 a 4 horas.

### 6 Lija



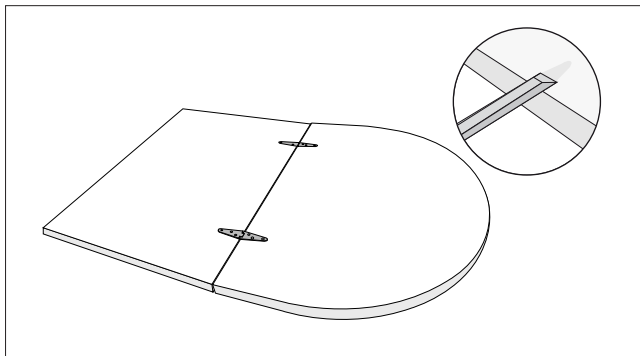
- Una vez que se haya secado la cola fría, para borrar los cantos, filos e imperfecciones hay que lijar toda la superficie, tanto de las cubiertas como de los bastidores. En los bastidores no te olvides de reparar los tarugos de madera para que queden a ras y se disimulen con el resto de la superficie. Para esto usamos una lijadora orbital y una lija de 180.
- También aprovecha de emparejar el borde redondeado de la cubierta, ya que pueden quedar algunas diferencias en su contorno, aquí usamos una lijadora de banda con lija de 80 y finalizamos con una de 120.

### 7 Pinta con aguada



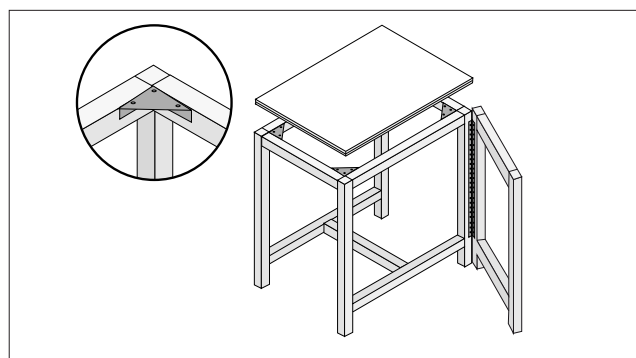
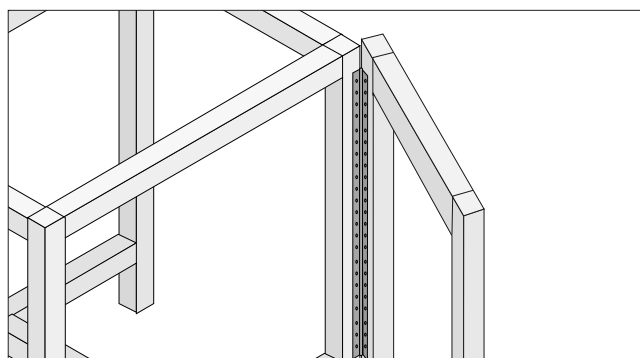
- Para agregar color, pero que se siga notando la veta de la madera, pinta con una aguada. Esta preparación se hace mezclando 1 parte de agua por 1 parte de pintura. Entre más agua le pongas más translúcida quedará la pintura.
- En este caso preparamos dos: una gris para las patas y una blanca para la cubierta y aplicamos con brocha.

## 8 Arma la cubierta

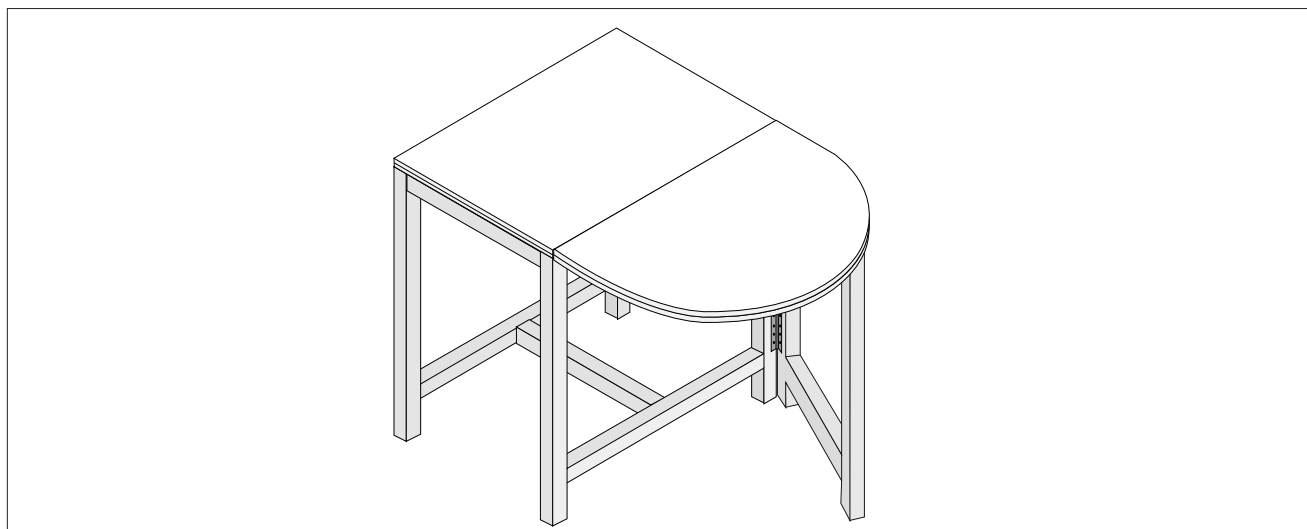


- Une las dos cubiertas con dos bisagras de doble ala.
- Considera que vas a tener que hacer un pequeño rebaje para que el pasador de la bisagra quede a ras de la madera. Para ello puedes marcar y desgastar con un formón.

## 9 Arma la mesa



- Une la tercera pata a un costado con una bisagra piano, que se corta a la medida con tijera hojalateras.
- En la parte interior superior de la base fija 4 escuadras de refuerzo y atornilla la cubierta.



### RECOMENDACIÓN

*Para que la pata movable no se cierre mientras la mesa está en uso se puede fijar por debajo de la cubierta un retén o picaporte.*